

СТАНДАРТНОЕ ОБОРУДОВАНИЕ И ДОПОЛНИТЕЛЬНЫЕ ПРИНАДЛЕЖНОСТИ

[Оборудование]

- Не содержащий асбеста материал тормозных колодок
- Центробежный воздушный фильтр
- Система возмещения охлаждающей жидкости
- Цилиндрическая защита капота с функцией запаривания
- **Подвесное сиденье с ремнем безопасности**
- Сцепное устройство
- Система остаточного накала двигателя
- Система автоподогрева двигателя
- **Водяной отстойник топлива**

[Гидравлический усилитель рулевого управления]

● Усиленная защитная крыша

● Мачта с улучшенным обзором (VM300)

● Шуп масла для гидравлической системы

● Каретки ITA Класс III и IV

● Шины длительным сроком службы и J-образными ребрами

● Отсечной клапан контура подтема

● Опорная стенка груза

● Верхняя система забора воздуха

● Тормоз с усилителем

● Гидравлическая муфта с усилителем (Механическая коробка передач)

● Удерживающие ролики

● Фильтр возвратного контура масла гидравлической системы

● Сетчатый фильтр всасывания гидравлической системы

● Клапан блокировки наклона

● Шуп масла коробки передач (Коробка передач с переключением под нагрузкой)

● Масляный фильтр коробки передач (Коробка передач с переключением под нагрузкой)

● Вилы шириной 1070 мм (1220 мм для погрузчиков грузоподъемностью 5 тонн)

● 2-скоростной распределительный клапан с предохранительным клапаном

[Органы управления]

● Рычаг управления переключением (Коробка передач с переключением под нагрузкой)

● Рычаги подъема и наклона

● Многофункциональный рычаг переключения (света и указателя поворота) с механизмом автоматического выключения

● Рычаг стояночного тормоза с блокировкой

● Рулевая колонка с регулируемым наклоном

[Дополнительные принадлежности]

● Поручень для облегчения входа

● Зуммер заднего хода

● Лампочки заднего хода

● Противоскользкий напольный коврик повышенной комфортности

● Жажим для документов

● Держатель для документов

● Электрический звуковой сигнал

● Передние комбинированные осветительные приборы (указатели поворота, затор)

● Отделение для печаток/держатель для ручки

● Передние фары

● Высоко расположенные задние комбинированные осветительные приборы (задний фонарь, стоп-сигнал, фонарь заднего хода, указатель поворота и отражатель)

● Набор инструментов оператора

● Резинт для надголовного защитного козырька

● Боковые зеркала

● Крышки наклонного цилиндра

[Приборы и переключатели]

● Индикатор зарядки

● Предупреждающий индикатор давления моторного масла

● Указатель уровня топлива

● Указатель отстойника топлива

● Индикатор накала

● Счетчик времени работы

● Ключ зажигания для остановки двигателя

● Переключатель безопасности нейтрального положения

● Указатель температуры воды

ДОПОЛНИТЕЛЬНЫЕ ПРИСПОСОБЛЕНИЯ ГРУЗОВОЙ СИСТЕМЫ

● Длина других вилок

● Захват для тюков

● Захват для картона (по требованию)

● Рычаг крана (по требованию)

● Захват для барабана (по требованию)

● Вилочный захват (по требованию)

● Втулка удлинения вил

● Позиционер вил (гидравлического типа)

● Позиционер вил (ручного типа)

● Высокая и широкая опорная стенка груза

● Наклоняемые вилы, ковш

● Устройство для толкания-втягивания груза (по требованию)

● Стабилизатор груза (по требованию)

● Гидравлический подъемник

● Поворотный захват для тюков

● Поворотный вилочный захват (крюкового, интегрального типа)

● Поворотный захват для рулона бумаги (крюкового, интегрального типа)

● Устройство для сдвига в сторону

● Крюк с втулкой (по требованию)

● Вилочная каретка широкого типа

● Полностью свободная 2-ступенчатая мачта с широким обзором (VFM)

● Полностью свободная 3-ступенчатая мачта с широким обзором (VFHM)

ДОПОЛНИТЕЛЬНОЕ ОБОРУДОВАНИЕ И ПРИНАДЛЕЖНОСТИ

[Оборудование]

● Кондиционер (стальная кабина) (SCBAC)

● Дополнительные гидравлические модули клапанов

● Централизованная система смазки (CL)

● Цветные шины (белые, зеленые) (TUW-G)

● Двухэлементный воздушный фильтр (ADE)

● Фильтр предварительной очистки воздуха для двигателя (CAKB)

● Глушитель с катализатором для очистки выхлопных газов (EPM)

● Передние двоярные ведущие колеса (DD/SDD)

● Обогреватель (HR)

● Радиатор и обогреватель (стальная кабина) (DEF)

● Высокий надголовный защитный козырек (2400 мм) (HGH)

● Маслоохладитель гидравлической системы (CRH)

● Низкопрофильный верхний защитный козырек (2130 мм) (HGL)

● Верхняя система выпуска (TUE)

● Пластино-ребристый радиатор (RAD PF)

● Противоположный сетчатый фильтр радиатора (тонкий, со средними ячейками) (DSR)

● Рулевое управление с усилителем полуинтегрального типа

● Глушитель со снижением дымности/искрогасителем (CBM)

● Цепные шины (амортизирующая шина) (SE)

● Стальная кабина (SCB001)

● Переднее стекло со стеклоочистителем (AW071)

[Дополнительные принадлежности]

● Краска для подкрашивания

● Отгнетущитель (FE)

● Задний рабочий свет (RWL)

● Вращающийся предупредительный сигнал (проблесковый маячок) (RLY/RLR)

● Кожух цилиндра рулевого управления (PSB) (Относится только к рулевому управлению с усилителем полуинтегрального типа.)

● Крышки наклонного цилиндра (TLB)

[Приборы и переключатели]

● Предупреждающий индикатор засорения воздушного фильтра

● Амперметр (AM)

● Контрольно-индикаторный блок (ОКМ) (уровень электролита в аккумуляторе, уровень охлаждающей жидкости, стояночный тормоз, воздушный фильтр)

● Спидометр (SM)

● Указатель давления масла гидротрансформатора (ТМ)

● Указатель температуры масла гидротрансформатора (ТТМ) (Коробка передач с переключением под нагрузкой)

● Прочее по требованию

Серия FGG
FD35 / FD40 / FD45 / FD50

- UniCarriers Corporation оставляет за собой право на внесение изменений в эти изделия и технические характеристики без принятия на себя ответственности по причине таких изменений.
- Эти продукты и их технические характеристики могут быть изменены без предупреждения.
- Фотоснимки и иллюстрации могут содержать или могут не содержать изображения дополнительного оборудования и принадлежности.
- Функции и технические характеристики могут отличаться в зависимости от рынка.
- Технические данные и размеры могут отклоняться от номинальных значений.
- Произведено на заводе, прошедшем сертификацию по стандарту ISO.

ПРИМЕЧАНИЕ: ● Соответствует следующим основным стандартам и условиям
ISO 22915-2 Автопогрузчики с противовесом, испытания на устойчивость и безопасность (Международ.)
JIS D6001 Промышленные автопогрузчики (Япония)
ISO D6011 Испытания на устойчивость и безопасность (Япония)
● Надголовный защитный козырек соответствует требованиям ISO 6055, JIS D6021

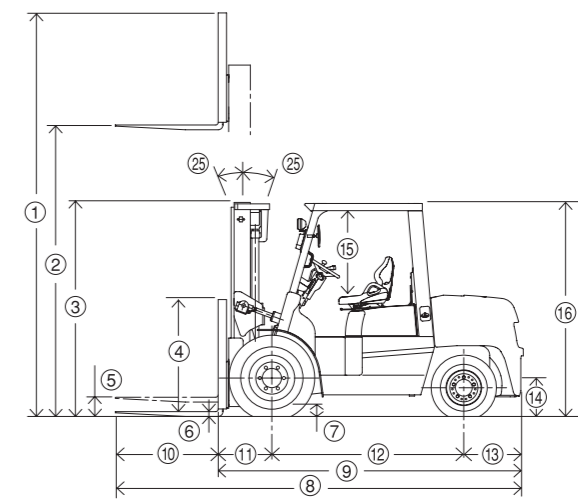
**НАДЕЖНЫЕ.
МОЩНЫЕ.
ЭКОЛОГИЧЕСКИ БЕЗОПАСНЫЕ.**



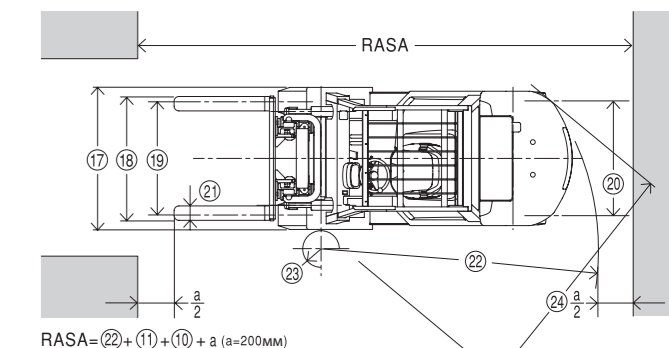
**3,5-5 ТОНН | ДИЗЕЛЬНЫЕ
3500-5000 кг | ПОГРУЗЧИКИ С ПНЕВМАТИЧЕСКИМИ ШИНАМИ**

FD35T9-C9 | 3500 кг / 600 мм | **FD40T9-C9** | 4000 кг / 600 мм | **FD45T9-C9** | 4500 кг / 600 мм | **FD50T9** | 5000 кг / 600 мм

СТАНДАРТНЫЕ РАЗМЕРЫ



ДОРОЖНОЙ ПРОСВЕТ	FD35T9-C9	FD40T9-C9	FD45T9-C9	FD50T9
Мачта	155	155	140	140
Рама	185	185	185	185
Передний мост	185	185	185	185
Задний мост	195	195	195	195
Противовес	205	205	205	205



СТАНДАРТНЫЕ РАЗМЕРЫ

Модель	FD35T9-C9	FD40T9-C9	FD45T9-C9	FD50T9
① Габаритная высота, вилы подняты (с опорной стенкой груза)	4265	4265	4265	4420
② Максимальная высота вил	3000	3000	3000	3000
③ Высота мачты, с опущенными вилами	2230	2230	2235	2360
④ Высота опорной стенки груза	1220	1220	1215	1370
⑤ Свободный подъем	150	150	155	160
⑥ Толщина вил	50	50	55	60
⑦ Минимальный подмостовой габарит	155	155	140	140
⑧ Габаритная длина (с вилами)	4150	4180	4260	4610
⑨ Длина до передней части вил	3080	3110	3190	3390
⑩ Длина вил	1070	1070	1070	1220
⑪ Расстояние расположения груза	560	560	590	590
⑫ Колесная база	2000	2000	2000	2200
⑬ Задний свес	520	550	600	600
⑭ Высота расположения штифта сцепки	320	320	320	320
⑮ Габарит надголовного защитного козырька (от чашки сиденья)	1020	1020	1020	1020
⑯ Габаритная высота (надголовного защитного козырька)	2250	2250	2250	2250
⑰ Габаритная ширина	1480	1480	1480	1480
⑱ Ширина разведения вил (внешняя)	300~1290	300~1290	300~1290	300~1290
⑲ Протектор (передние шины)	1180	1180	1180	1180
⑳ Протектор (задние шины)	1195	1195	1195	1195
㉑ Ширина вил	150	150	150	150
㉒ Внешний радиус поворота	2790	2820	2860	3040
㉓ Внутренний радиус поворота	200	200	200	200
㉔ Минимальная ширина проезда под прямым углом	2650	2650	2700	2850
㉕ Угол наклона (вперед-назад)	6° 12'	6° 12'	6° 12'	6° 12'

РАЗМЕРЫ С ПЕРЕДНИМИ ДВОЕННЫМИ ВЕДУЩИМИ КОЛЕСАМИ (поставляется отдельно)

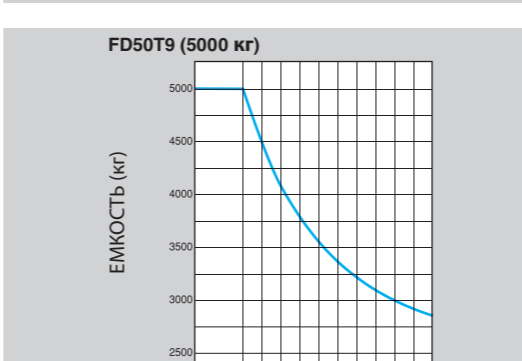
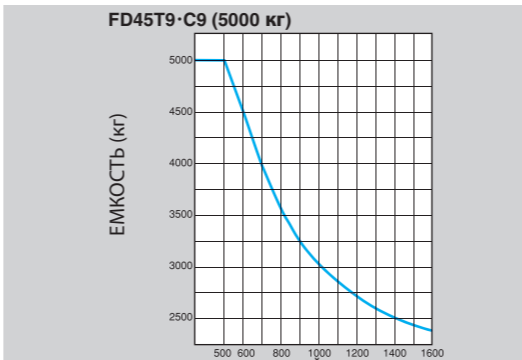
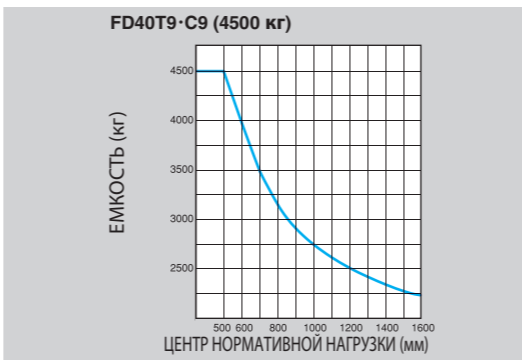
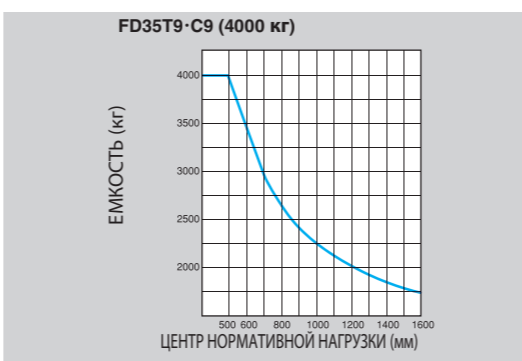
Модель	FD35T9-C9	FD40T9-C9	FD45T9-C9	FD50T9
Размер шины (передняя двоярная)	7.50-16-8PR	7.50-16-8PR	7.50-16-8PR	7.50-16-8PR
Эксплуатационная масса	+20 кг	+20 кг	+20 кг	+20 кг
⑰ Габаритная ширина	1830	1830	1830	1830
⑱ Протектор (передние шины)	1340	1340	1340	1340
㉒ Внешний радиус поворота	2890	2950	2950	3125
㉓ Внутренний радиус поворота	200	200	200	200
㉔ Минимальная ширина проезда под прямым углом	2600	2600	2600	2750
Размер шины (передняя двоярная)	8.25-15-14PR	8.25-15-14PR		
Эксплуатационная масса	+80 кг	+80 кг		
③ Высота мачты, с опущенными вилами	2245	2245		
⑰ Габаритная ширина	1950	1950		
⑱ Протектор (передние шины)	1435	1435		
㉒ Внешний радиус поворота	2920	2950		
㉓ Внутренний радиус поворота	200	200		
㉔ Минимальная ширина проезда под прямым углом	2600	2650		

СТАНДАРТНЫЕ ТЕХНИЧЕСКИЕ ХАРАКТЕРИСТИКИ

Характеристики	1 Фирма-изготовитель		UNICARRIERS				
	2 Модель	Коробка передач с переключением под нагрузкой Механическая коробка передач	FD35T9	FD40T9	FD45T9	FD50T9	
			FD35C9	FD40C9	FD45C9	FD50C9	
3 Грузоподъемность	Центр нагрузки 500 мм	кг	4000	4500	5000	5000	
	Центр нагрузки 600 мм	кг	3500	4000	4500	5000	
5 Тип питания	Дизельный						
6 Положение оператора	С размещением оператора в сиднем положении						
7 Тип шин	Передние/задние	Пневматический		Пневматический		Пневматический	
8 Колеса (x = ведомые)	Передние/задние	2x / 2		2x / 2		2x / 2	
9 Максимальная высота вил		3000		3000		3000	
10 Свободный подъем		150		150		160	
13 Размер вилки	Д x Ш x Т	1070x150x50		1070x150x50		1220x150x60	
	Ширина разведения вил (внешняя)	Макс. / Мин.	1290 / 300		1290 / 300		1290 / 300
14 Угол наклона	Вперед / Назад	6 / 12		6 / 12		6 / 12	
15 Длина до передней части вил		3080		3110		3390	
16 Общая ширина		1480		1480		1480	
17 Высота мачты с опущенными вилами		2230		2235		2360	
18 Высота мачты с поднятыми вилами		4265		4265		4420	
19 Высота надголовного защитного козырька		2250		2250		2250	
21 Радиус поворота (внешний)		2790		2820		3040	
22 Расстояние расположения груза (от центральной линии передней оси до передней поверхности вил)	Задний свес	560		590		590	
	Задний свес	520		600		600	
23 Номинальная ширина проема при складывании под прямым углом		4750		4780		5030	
24	Макс. скорость движения	км/ч	26,0 / 19,5	26,0 / 19,0	26,0 / 19,0	26,0 / 19,0	
		мм/с	19,5 / 19,0	19,5 / 19,0	19,5 / 19,0	19,5 / 19,0	
25 Скорости	Скорость подъема	Полная нагрузка	540	540	480	480	
		Без нагрузки	580	580	520	520	
26	Скорость опускания	Полная нагрузка	500	500	450	450	
		Без нагрузки	550	550	500	500	
28 Макс. тяговое усилие	Коробка передач с переключением под нагрузкой Механическая коробка передач	Полная нагрузка / Без нагрузки	кН	33,3 / 17,6	33,3 / 17,6	34,3 / 18,6	34,3 / 18,6
		Полная нагрузка / Без нагрузки	кН	21,1 / 17,6	21,1 / 17,6	21,6 / 18,6	21,6 / 18,6
29 Макс. преодолеваемый уклон*	Коробка передач с переключением под нагрузкой Механическая коробка передач	Полная нагрузка / Без нагрузки	%	33 / 20	30 / 20	27 / 20	25 / 20
		Полная нагрузка / Без нагрузки	%	18 / 20	16 / 18	15 / 16	15 / 16
32 Полная масса	Коробка передач с переключением под нагрузкой Механическая коробка передач		кг	6100	6450	6960	7260
			кг	6060	6410	6920	7220
33 Распределение массы (Коробка передач с переключением под нагрузкой)	Полная нагрузка	Передние колеса	кг	8410	9140	10130	10980
		Задние колеса	кг	1190	1310	1330	1280
34 Распределение массы (Механическая коробка передач)	Без нагрузки	Передние колеса	кг	2880	2820	2950	3270
		Задние колеса	кг	3220	3630	4010	3990
35	Шины	Передние / задние		2 / 2		2 / 2	
		Размер		300-15-18PR (I) 7,00-12-12PR (I)		300-15-18PR (I) 7,00-12-12PR (I)	
38 Колесная база	Протектор	Спереди	мм	2000	2000	2200	2200
		Сзади	мм	1180	1180	1180	1180
39	Высота опорной стенки груза		мм	1195	1195	1195	1195
			мм	1220	1220	1215	1370
40	Высота надголовного защитного козырька		мм	1020	1020	1020	1020
			мм	1320	1320	1320	1320
41	Высота расположения штифта сцепки		мм	320	320	320	320
			мм	845	845	845	845
42	Высота пола		мм	155	155	140	140
			мм	185	185	185	185
43	Дорожный просвет	Мин. полная нагрузка	мм	2000	2000	2200	2200
		Центр колесной базы	мм	1180	1180	1180	1180
44	Тормоз	Рабочий тормоз (ножной)		Гидравлический — Ножная педаль		Гидравлический — Ножная педаль	
		Стояночный тормоз		Механический — Ручной рычаг		Механический — Ручной рычаг	
45	Аккумуляторная батарея	Напряжени/емкость (5-часовое номинальное значение)	В/Ач	2 x 12 В / 60 Ач		2 x 12 В / 60 Ач	
		Фирма-изготовитель / Модель		MITSUBISHI / S6S		MITSUBISHI / S6S	
50	Двигатель внутреннего сгорания	Номинальная мощность на об/мин.		64,7 кВт при 2300 об/мин.; 88 л.с. при 2300 об/мин.	64,7 кВт при 2300 об/мин.; 88 л.с. при 2300 об/мин.	64,7 кВт при 2300 об/мин.; 88 л.с. при 2300 об/мин.	64,7 кВт при 2300 об/мин.; 88 л.с. при 2300 об/мин.
		Макс. крутящий момент на об/мин.		284 Н·м при 1600 об/мин.; 29 кгс·м при 1600 об/мин.		284 Н·м при 1600 об/мин.; 29 кгс·м при 1600 об/мин.	
52	Число цилиндров		Нм на об/мин.	6		6	
		Рабочий объем	куб.см.	4996		4996	
55	Емкость топливного бака	литр		115		115	
		Коробка передач	Число передач вперед/назад	Коробка передач с переключением под нагрузкой Механическая коробка передач	21 - Автоматическая коробка передач с переключением под нагрузкой 2/2 - Механическая коробка передач	21 - Автоматическая коробка передач с переключением под нагрузкой 2/2 - Механическая коробка передач	21 - Автоматическая коробка передач с переключением под нагрузкой 2/2 - Механическая коробка передач
57	Рабочее давление	Для приспособлений	кгс/см ²	180		180	

ПРИМЕЧАНИЕ: * Вычисленные значения, которые могут изменяться в зависимости от условий нагрузки

ТАБЛИЦА ГРУЗОВ



ПРИМЕЧАНИЕ: Указанные значения грузоподъемности рассчитаны для подъема в вертикальном положении. Центр нагрузки определяется передней поверхностью вил. Значения грузоподъемности базируются на конфигурации с грузом кубической формы с длиной стороны 1000 мм и центром тяжести (С.Т.) точно по центру куба, а также стандартными вилами. Грузоподъемность погрузчика с поднятыми вилами в положении наклона вперед будет иметь меньшее значение. Использование длинных вилок, а также очень широких или высоких грузов также может привести к снижению грузоподъемности. Свяжитесь с представителем TSM для получения информации о грузоподъемности в случае нестандартных грузов. Конкретные значения указаны на фирменных табличках погрузчиков. Внутривоздской транспорт UniCarriers Corporation оснащен определенными защитными приспособлениями в качестве стандартного оборудования. TSM не принимает никакой ответственности за травмы или повреждения, вызванные или возникшие в результате снятия любого защитного приспособления с любого из изделий компании.

СТАНДАРТНЫЕ ТЕХНИЧЕСКИЕ ХАРАКТЕРИСТИКИ

■ Мачта с широким обзором VM

Модель мачты	Номинальная грузоподъемность				Макс. высота вил	Габаритная высота мачты					Эксплуатационная масса								
	FD35T9 · C9		FD40T9 · C9			FD45T9 · C9		FD50T9		Опущена			Угол наклона вперед/назад	Эксплуатационная масса					
	Центр нормативной нагрузки		Центр нормативной нагрузки			Центр нормативной нагрузки		Центр нормативной нагрузки		FD35T9 · C9 / FD40T9 · C9		FD45T9 · C9		FD50T9	FD35T9(C9)	FD40T9(C9)	FD45T9(C9)	FD50T9	
	500 мм	600 мм	500 мм	600 мм		500 мм	600 мм	500 мм	600 мм	мм	мм	мм	мм	градус	кг	кг	кг	кг	
VM250	4000	3500	4500	4000	4500	5000	4500	5000	2500	1980	1985	2110	3765	3920	6/10	6040 (6000)	6390 (6350)	6890 (6850)	7190
VM300	4000	3500	4500	4000	5000	4500	5000	3000	2230	2235	2360	4265	4420	6/12	6100 (6060)	6450 (6410)	6960 (6920)	7260	
VM330	4000	3500	4500	4000	5000	4500	5000	3300	2385	2385	2510	4565	4720	6/12	6130 (6090)	6480 (6440)	7000 (6960)	7300	
VM350	4000	3500	4500	4000	5000	4500	5000	3500	2480	2485	2610	4765	4920	6/12	6150 (6110)	6500 (6460)	7020 (6980)	7320	
VM375	4000	3500	4500	4000	5000	4500	5000	3750	2605	2610	2735	5015	5170	6/6 *6/12	6220 (6180)	6570 (6530)	7060 (7020)	7360	
VM400	4000	3500	4500	4000	5000	4500	5000	4000	2780	2785	2910	5265	5420	6/6 *6/12	6270 (6230)	6620 (6580)	7160 (7120)	7460	
VM425	4000	3500	4500	4000	5000	4500	5000	4250	2905	2910	3035	5515	5670	6/6 *6/12	6300 (6260)	6650 (6610)	7190 (7150)	7490	
VM450	4000	3500	4500	4000	5000	4500	5000	4500	3030	3035	3160	5765	5920	6/6 *6/12	6320 (6280)	6670 (6630)	7210 (7170)	7510	
VM475	3500 *4000	3500	4000 *4500	4000	4800	4500	5000	4750	3155	3160	3285	6015	6170	6/6	6380 (6340)	6730 (6690)	7250 (7210)	7550	
VM500	3500 *3700	3500	4000 *4300	4000	4500 *4600	4500	5000	5000	3280	3285	3410	6265	6420	6/6	6400 (6360)	6750 (6710)	7280 (7240)	7580	
VM550	2800 *3300	2800 *3300	3200 *3900	3200 *3900	4000 *4400	4000 *4400	4000 *4800	5500	3580	3585	3710	6765	6920	3/6	6480 (6440)	6830 (6790)	7420 (7380)	7720	
VM600	2200 *3200	2200 *3200	2500 *3700	2500 *3700	3350 *4000	3350 *4000	3350 *4000	6000	3830	3835	3960	7265	7420	3/6	6530 (6490)	6880 (6840)	7480 (7440)	7780	

■ Полностью свободная 2-ступенчатая мачта с широким обзором VFM

Модель мачты	Номинальная грузоподъемность				Макс. высота вил	Габаритная высота мачты					Эксплуатационная масса										
	FD35T9 · C9		FD40T9 · C9			FD45T9 · C9		FD50T9		(1) Опущена			Угол наклона вперед/назад	Эксплуатационная масса							
	Центр нормативной нагрузки		Центр нормативной нагрузки			Центр нормативной нагрузки		Центр нормативной нагрузки		FD35T9 · C9 / FD40T9 · C9		FD45T9 · C9		FD50T9	FD35T9 · C9 / FD40T9 · C9	FD45T9 · C9	FD50T9	FD35T9(C9)	FD40T9(C9)	FD45T9(C9)	FD50T9
	500 мм	600 мм	500 мм	600 мм		500 мм	600 мм	500 мм	600 мм	мм	мм	мм	мм	мм	мм	мм	мм	мм	мм	мм	
VFM250	4000	3500	4500	4000	5000	4500	5000	2500	1985	1985	2110	3765	3920	765	765	740	6/10	6240 (6200)	6590 (6550)	6970 (6930)	7280
VFM300	4000	3500	4500	4000	5000	4500	5000	3000	2185	2235	2360	4265	4420	960	1015	990	6/12	6290 (6250)	6640 (6600)	7040 (7000)	7350
VFM330	4000	3500	4500	4000	5000	4500	5000	3300	2385	2385	2510	4565	4720	1160	1165	1140	6/12	6350 (6310)	6700 (6660)	7080 (7040)	7390
VFM350	4000	3500	4500	4000	5000	4500	5000	3500	2485	2485	2610	4765	4920	1260	1265	1240	6/12	6370 (6330)	6720 (6680)	7100 (7070)	7420
VFM375	4000	3500	4500	4000	5000	4500	5000	3750	2610	2610	2735	5015	5170	1390	1390	1365	6/6 *6/12	6410 (6370)	6760 (6720)	7140 (7100)	7450
VFM400	4000	3500	4500	4000	5000	4500	5000	4000	2785	2785	2910	5265	5420	1560	1565	1540	6/6 *6/12	6530 (6490)	6880 (6840)	7270 (7230)	7550
VFM425	4000	3500	4500	4000	5000	4500	5000	4250	2910	2910											